

AIR COMPRIMÉ

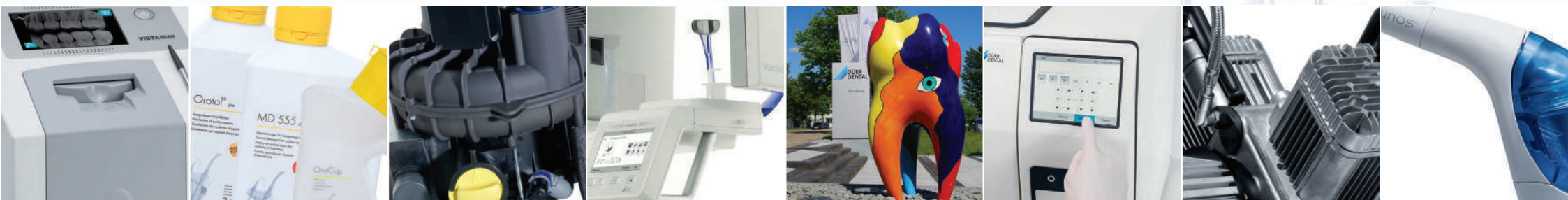
ASPIRATION

IMAGERIE

PROPHYLAXIE

STÉRILISATION

HYGIÈNE



OFFRES 2019

Valables du 01/01/2019 au 31/12/2019

Made
in
Germany

50 ANS
TECHNOLOGIE DES RAYONS X

 **DÜRR
DENTAL**
LE MEILLEUR, TOUT UN SYSTÈME

SOMMAIRE

- 03** ASPIRATION CHIRURGICALE & SYSTÈME D'ASPIRATION HUMIDE
- 04** RÉCUPÉRATEUR D'AMALGAME & SYSTÈME D'ASPIRATION SEC
- 05** SUPPORT D'ASPIRATION & SYSTÈME D'ASPIRATION VSA
- 06** AIR COMPRIMÉ TORNADO & SILVER AIRLINE
- 07** POWER TOWER SILENCE
- 08** IMAGERIE DIGITALE
- 09** RADIOGRAPHIE PANORAMIQUE 3D
- 10** PROPHYLAXIE
- 11** STÉRILISATION
- 12** HYGIÈNE
- 14** VIDÉOS DE DÉMONSTRATION

ASPIRATION CHIRURGICALE & SYSTÈME D'ASPIRATION HUMIDE



VC 45

Pack VC45 avec pédale

Réf. 0670-02/001 - Dispositif médical de classe IIA CE0297

+ **Cart** - Réf. 0670-150-00 + **Bocal à sécrétion**
Avec 22 poches jetables de 2 litres
et 23 tuyaux avec canules intégrées - Réf. 0670-987-00

Dispositif médical de classe I + **Accessoires**

6 583 €... **4 690 €** Prix détail TTC



**5 ANS
GARANTIE**
(hors main d'œuvre
et déplacement)

TYSCOR VS2

Aspiration humide 2 postes avec boîtier de commande

Dépression 170 mbars - Niveau sonore
58 dbA

Raccordable au réseau grâce au logiciel
TYSCOR PULSE - 50 % d'économie
d'énergie

Réf. 7186-01 - Dispositif médical de classe IIA CE0297

Livrée avec un Orocup - Réf. 0780-350-00

4 444 €... **4 290 €** Prix détail TTC



VS 300S

Aspiration Humide 1 poste

300 l/mn - Niveau sonore: 63 dbA
Idéal pour l'utilisation en Orthodontie

Réf. 7122-02/002

Dispositif médical de classe IIA CE0297

Livrée avec un Orocup - Réf. 0780-350-00

2 078 € Prix détail TTC



VS 600

Aspiration humide 2 postes

600 l/mn
Niveau sonore: 63 dbA

Réf. 7128-01/002

Dispositif médical de classe IIA CE0297

3 840 € Prix détail TTC



VS 900S

Aspiration humide 3 postes

900 l/mn
Niveau sonore : 65 dbA

Réf. 7134-01/002

Dispositif médical de classe IIA CE0297

5 333 € Prix détail TTC

RÉCUPÉRATEUR D'AMALGAME



CA2

Récupérateur d'amalgame

Avec réservoir d'équilibrage,
à installer derrière une VS 300S,
VS 600 et Tyscor VS 2.
2 postes

Réf. 7117-95 - Dispositif médical de classe I

3 411 €... **3 090 €** Prix détail TTC



CA4

Récupérateur d'amalgame autonome connecté

Débit : 16 l/min
Taux de récupération de 98,9 %

Réf. 7805-100-50

Dispositif médical de classe I

4 278 €... **4 140 €** Prix détail TTC

SYSTÈME D'ASPIRATION SEC



V 300S

Aspiration à sec 1 poste

300l/mn - Niveau sonore 63 dbA

Réf. 7119-01/002

Dispositif médical de classe IIA CE0297

1 531 € Prix détail TTC



V 600

Aspiration à sec 2 postes

600l/mn - Niveau sonore 63 dbA

Réf. 7127-01/002

Dispositif médical de classe IIA CE0297

3 009 € Prix détail TTC



V 900S

Aspiration à sec 3 postes

900l/mn
Niveau sonore 65 dbA

Réf. 7131-01/002

Dispositif médical de classe IIA CE0297

4 269 € Prix détail TTC

GARANTIE 2 ANS Sous réserve du respect des consignes d'installation et d'entretien.

SUPPORT D'ASPIRATION & SYSTÈME D'ASPIRATION VSA



SUPPORT D'ASPIRATION

Support de tuyaux Comfort GFK gris

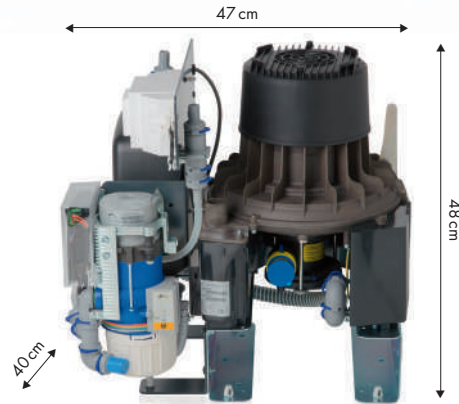
G = module gros tuyau d'aspiration - F = module filtre central - K = module pompe à salive

Réf. 7603G01 - Dispositif médical de classe I **854 €**

Bras coulissant

Réf. 7600G150-00 **631 €**

1 485 € Prix détail TTC



PACK VS 300S + CA1

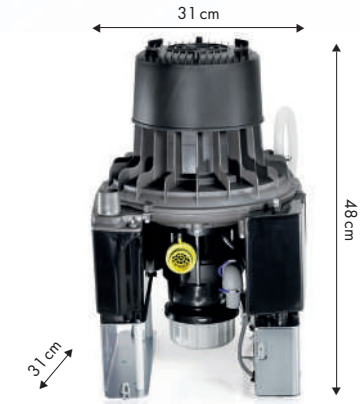
Aspiration humide et récupérateur d'amalgame - 1 poste

Machine moins exigeante en eau
Une meilleure sécurité de fonctionnement
Possibilité de séparer le récupérateur d'amalgame en cas de défaut

Réf. 7124100001 Dispositif médical de classe IIA CE0297

Livrée avec un Orocup - Réf. 0780-350-00

4 490 €... 4 372 € Prix détail TTC



VSA 300S

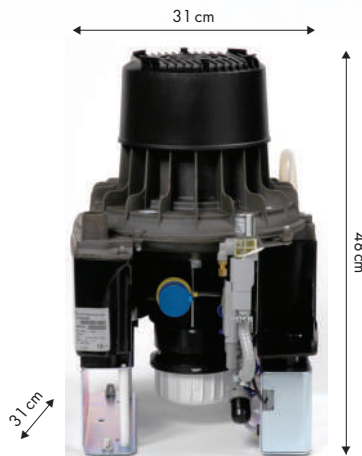
Aspiration humide avec récupérateur d'amalgame - 1 poste

Taux de récupération : 97,5 % - 300 l/mn
Niveau sonore 63 dbA
1 poste

Réf. 7125-01/002 Dispositif médical de classe IIA CE0297

Livrée avec un Orocup - Réf. 0780-350-00

4 430 €... 4 372 € Prix détail TTC



VSA 300S + RINÇAGE

Aspiration humide avec récupérateur d'amalgame 1 poste

Taux de récupération : 97,5 % - 300 l/mn ; Niveau sonore 63 dbA

1 poste - (Réf. 7125-03/002) Dispositif médical de classe IIA CE0297

Livrée avec un Orocup - (Réf. 0780-350-00)

4 797 € Prix détail TTC



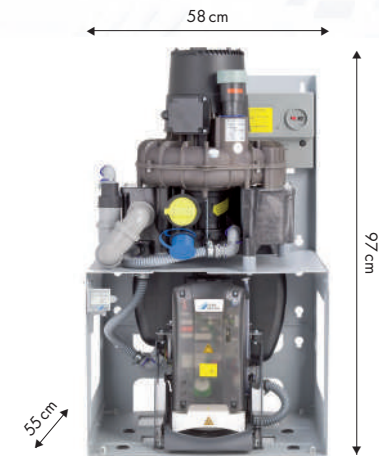
VSA 600S

Aspiration humide avec récupérateur d'amalgame 2 postes 230 V

Réf. 7128500001

Aspiration VS 600 Dispositif médical de classe IIA CE0297
Récupérateur d'amalgame CA2 Dispositif médical de classe I
Support pour montage au sol - (Réf. 7130-191-00)

7 427 €... 6 433 € Prix détail TTC



VSA 900S

Aspiration humide avec récupérateur d'amalgame 3 postes 230 V

Réf. 7134500001

Aspiration VS 900S Dispositif médical de classe IIA CE0297
Récupérateur d'amalgame CA4 Dispositif médical de classe I
Console plug & play - (Réf. 7130-195-50)

9 398 €... 8 246 € Prix détail TTC

AIR COMPRIMÉ TORNADO & SILVER AIRLINE



TI AVEC CAPOT

Compresseur avec dessiccateur membranaire et capot d'insonorisation (1 poste)

1 cylindre avec dessiccateur
Débit à 5 bars : 60 l/mn
Capacité du réservoir : 20 l
Niveau sonore : 57 dBA

Réf. 5186-01 - Dispositif médical de classe IIA CE0297

3 516 €... 3 440 € Prix détail TTC



TI

Compresseur avec dessiccateur (1 poste)

1 cylindre avec dessiccateur
Débit à 5 bars: 60 l/mn
Capacité du réservoir : 20 l
Niveau sonore : 64 dBA

Réf. 5182-01

Dispositif médical de classe IIA CE0297

2 876 €... 2 790 € Prix détail TTC



T2 AVEC CAPOT

Compresseur avec dessiccateur membranaire et capot d'insonorisation (2 postes)

2 cylindres avec dessiccateur
Débit à 5 bars : 110 l/mn
Capacité du réservoir : 20 l
Niveau sonore : 59 dBA

Réf. 5286-01 - Dispositif médical de classe IIA CE0297

4 615 €... 4 499 € Prix détail TTC



T2

Compresseur avec dessiccateur (2 postes)

2 cylindres avec dessiccateur
Débit à 5 bars: 110 l/mn
Capacité du réservoir : 20 l
Niveau sonore : 68 dBA

Réf. 5282-01

Dispositif médical de classe IIA CE0297

3 847 € Prix détail TTC



DUO

Compresseur avec dessiccateur (2 postes)

2 cylindres avec dessiccateur
Débit à 5 bars : 115/130 l/mn
Capacité du réservoir: 20 l
Niveau sonore : 66/69 dbA
Tension: 230 V

Réf. 5252-01 - Dispositif médical de classe IIA CE0297

4 630 € Prix détail TTC



TRIO

Compresseur avec dessiccateur (3 postes)

3 cylindres avec dessiccateur
Débit à 5 bars : 160 l/mn
Capacité du réservoir: 50 L
Niveau sonore : 69 dbA
Tension: 230 V

Réf. 5352-01 - Dispositif médical de classe IIA CE0297

7 307 €... 6 950 € Prix détail TTC



DUO TANDEM

Compresseur avec dessiccateur (4 postes)

4 cylindres avec dessiccateur
Débit à 5 bars : 230 l/mn
Capacité du réservoir: 50 L
Niveau sonore : 69/74 dbA
Tension: 230 V

Réf. 4252-01 - Dispositif médical de classe IIA CE0297

8 135 €... 7 990 € Prix détail TTC



QUATRO TANDEM

Compresseur avec 2 dessiccateurs (10 postes)

2 groupes de 4 cylindres avec dessiccateurs
Débit à 5 bars : 430 l/mn
Capacité du réservoir: 90 L
Niveau sonore : 74/77 dbA
Tension: 400 V (3~)

Réf. 4682-54 - Dispositif médical de classe IIA CE0297

13 785 €... 13 198 € Prix détail TTC

TORNADO : GARANTIE 3 ANS - SILVER AIRLINE : GARANTIE 5 ANS

Sous réserve du respect des consignes d'installation et d'entretien + renvoi de la fiche du livret de maintenance pour enregistrement à Dürr Dental France.

POWER TOWER SILENCE



PTS 120/02

Version aspiration humide 230V (1~)

1 groupe compresseur T1
avec dessiccateur membranaire
1 aspiration VS300S

Possibilité d'extension CA1
(Réf. 0950-500-51)

1 poste
Niveau sonore 53 dbA

Réf. 0950-120/02

Dispositif médical de classe IIA CE0297

9 199 €... **8 739 €** Prix détail TTC

PTS 200/22

Version aspiration humide 230V (1~)

2 postes

1 groupe compresseur DUO
avec dessiccateur membranaire
1 aspiration VS 600

Récupérateur d'amalgame CA4
Niveau sonore 50 dbA

Réf. 0949-200/22

Dispositif médical de classe IIA CE0297

19 705 €... **17 735 €** Prix détail TTC



PTS 200/02

Version aspiration humide 400V (3~)

3 postes

2 groupes compresseurs DUO
avec dessiccateur membranaire
1 aspiration VS 900S

1 récupérateur d'amalgame CA4
Niveau sonore 53 dbA

Réf. 0949-200/02

Dispositif médical de classe IIA CE0297

22 880 €... **20 592 €** Prix détail TTC



PTS 200/42

Version aspiration humide 400V (3~)

4 postes - Compatible réseau
2 groupes compresseurs DUO
avec dessiccateur membranaire

1 aspiration VS 1200S
Récupérateur d'amalgame CA4
Niveau sonore 53 dbA

Réf. 0949-200/42

Dispositif médical de classe IIA CE0297

25 351 €... **22 816 €** Prix détail TTC

IMAGERIE DIGITALE



VISTASCAN MINI EASY

Scanner à écrans à mémoire

Uniquement pour les formats 0 et 2
 Résolution réelle 22lp/mm - 1.100 dpi
 Niveaux de gris maximal : 16 bit (65.536)
 Connexion PC via USB/RJ45

Réf. 2143-61

Dispositif médical de classe I

7 390 €... **7 190 €** Prix détail TTC



VISTASCAN MINI PLUS

Scanner à écrans à mémoire

Pour tous les formats 0-1-2-3 et 4
 Avec display
 Résolution réelle 22lp/mm - 1100 dpi
 Niveaux de gris maximal : 16 bit (65.536)
 Connexion USB/RJ45

Réf. 2141-21 - Dispositif médical de classe I

7 990 €... **7 790 €** Prix détail TTC



VISTASCAN MINI VIEW

Scanner à écrans à mémoire

Pour tous les formats intra-oraux 0-1-2-3 et 4
 Résolution réelle 22lp/mm - 1.100 dpi
 Niveaux de gris maximal : 16 bit (65.536)
 Carte SD
 Connexion PC via Wifi/RJ45
 Écran tactile permettant de prévisualiser la radio numérisée et une information auprès du patient.

Réf. 2142-01 - Dispositif médical de classe I

8 990 €... **8 590 €** Prix détail TTC

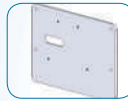
VISTASCAN MINI **EXTENSION DE GARANTIE 5 ANS**
 2 ans + 3 ans supplémentaires - Réf. SERVW23003 : **827 €** Prix détail TTC

RADIOGRAPHIE INTRA-ORALE

2202-303-51



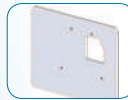
2202-303-52



2202-303-53



2202-303-54



2202-303-55



VISTAINTRA

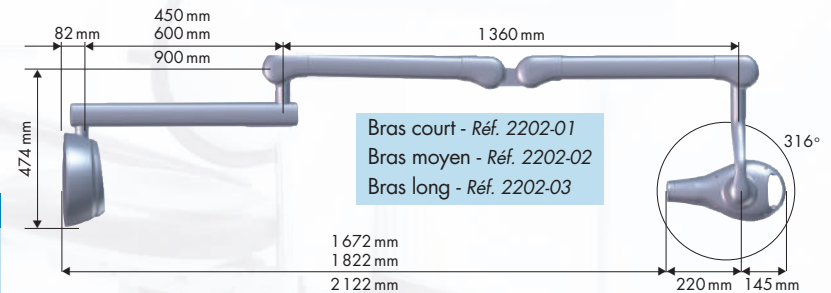
Appareil de radiographie dentaire intra-ORALE

Émetteur CC avec une taille de foyer de 0,4 mm
 Pré-réglage pour les écrans à mémoire et les capteurs par une commande simplifiée.
 Réglage variable de l'intensité et de la tension.

Réf. 2202-0X

Dispositif médical de classe IIB CE 0120

4 490 €... **3 990 €** Prix détail TTC



Plaques d'adaptation

Pour le montage du Vistaintra en remplacement de :

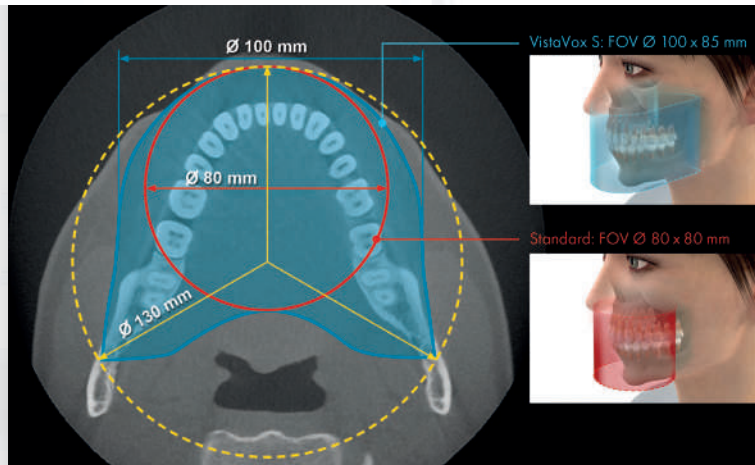
Sirona Heliodent DS	2202-303-51
Sirona Heliodent MD	2202-303-52
Trophy Irix CCX	2202-303-53
Planmeca Intra	2202-303-54
Trophy Elitys /CS2200	2202-303-55

222 € Prix détail TTC

GARANTIE 2 ANS Sous réserve du respect des consignes d'installation et d'entretien.

RADIOGRAPHIE PANORAMIQUE 3D

50 ANS
TECHNOLOGIE DES RAYONS X



VISTAVOX S

Systeme de radiologie panoramique 3D

Plus de diagnostic

Moins d'exposition aux rayons :

Le volume adapté à la forme de la mâchoire, de Ø 100 x 85 mm, propose un volume de diagnostic équivalent à celui d'un appareil de Ø 130 mm.

Accès rapide à toutes les fonctions grâce à son écran tactile 7".

Avec la technologie S-Pan, vous avez des clichés 2D et 3D d'exception en un seul appareil.

En plus d'une image de la forme de la mâchoire, VistaVox S vous offre dix volumes supplémentaires de Ø 50 x 50 mm : cinq pour la maxillaire et cinq pour la mandibule.

Réf. 2210200403

Dispositif médical de classe IIb CE0297

63 000 €... **59 900 €** Prix détail TTC

GARANTIE 2 ANS Sous réserve du respect des consignes d'installation et d'entretien.

PROPHYLAXIE

Pointe pouvant
tourner à 360°



Préparation entièrement mécanisée
de la pièce à main
et des différents composants



Principe des compartiments
de rechange



Préparation des réservoirs



LUNOS

Aéropolisseur

- Lunos® Pièce à main d'aéropolisseur pour raccord rapide KaVo MULTIflex Lux - Réf. 2034900050
- Lunos® Pièce à main d'aéropolisseur pour raccord rapide Sirona R/F - Réf. 2034900051
- Lunos® Pièce à main d'aéropolisseur pour raccord rapide W & H Roto Quick Lux - Réf. 2034900052
- Lunos® Pièce à main d'aéropolisseur pour raccord rapide Bien Air Dental Unifix - Réf. 2034900053
- Lunos® Pièce à main d'aéropolisseur pour raccord NSK MachLite/Phateleus - Réf. 2034900054

Dispositif médical de classe IIA CE0297

1 723 €... **1 670 €** Prix détail TTC

GARANTIE 2 ANS Sous réserve du respect des consignes d'installation et d'entretien.

STÉRILISATION



HYGOCLAVE 90

Stérilisateur à vapeur

Stérilisateur à vapeur de classe B selon la norme EN 13060 - Cycle de stérilisation le plus rapide
[Programme Prions 134°C, 26 min. - 35 min. (sans séchage/charge de 10 kg)] - Grande capacité de chargement (jusqu'à 10 kg en cas d'utilisation de conteneurs stérilisés) - Faible consommation en eau et en énergie - Validation par signature de tous les paramètres d'importance, directement sur l'écran tactile de l'appareil - Possibilité d'enregistrement direct des protocoles au format PDF sans connexion à un PC - Dispositif échangeur d'ions
Confort grâce à 3 cartouches pour dispositif échangeur d'ions - Facilité d'entretien avec soupape de décompression - Montage simple avec raccord rapide - Encombrement faible

Réf. 6046-01 - Dispositif médical de classe IIB CE0297

10 990 €... 9 990 € Prix détail TTC



HYGOCLAVE 30

Stérilisateur à vapeur

Stérilisateur à vapeur de classe B selon la norme EN 13060 - Périodes de cycles rapides (à partir de 20 min séchage compris) - Contrôle de qualité d'eau douce intégré - Préserve les instruments grâce aux faibles discontinuités thermiques - Cassettes directement chauffées pour un séchage optimal - Plus faible consommation d'électricité et très bons résultats de séchage grâce à un système de chauffe différencié - Système de nettoyage automatique - Système de diagnostic pour l'évaluation du processus et l'élimination des erreurs - Design fonctionnel et élégant

Réf. 6050-01 - Dispositif médical de classe IIB CE0297

6 400 €... 5 990 € Prix détail TTC



HYGOPAC

Soudeuse mécanique en continu des sachets de stérilisation

Conforme à la norme EN ISO 11607-01
Largeur de soudure 9 mm - Température de soudage jusqu'à 240 °C

Réf. 6020-02

2 054 €... 1 950 € Prix détail TTC



HYGOPAC PLUS

Soudeuse mécanique en continu des sachets de stérilisation

Conforme à la norme DIN EN ISO 11607-02 - Vitesse de soudage rapide - Largeur 12 mm - Température de soudage jusqu'à 220 °C
Enregistrement des données sur carte SD ou via le réseau

Réf. 6022-80

Livrée avec : Station Hygofol - Réf. 6022-600-00
et Table à instruments - Réf. 6022-700-00

4 156 €... 2 990 € Prix détail TTC



FD 366 SENSITIVE TOP WIPES

Lingettes désinfectantes pour surfaces fragiles

Produit de désinfection et de nettoyage particulièrement doux pour les surfaces et les matières en plastique, en verre acrylique ou en cuir synthétique. Prêt à l'emploi, rapide et efficace.

Temps d'action selon VAH/DG HM : seulement 1 minute - Séchage rapide - Large spectre d'activité : bactéricide, tuberculocide, fongicide, partiellement virucide (virus à enveloppes tels que les virus Vaccinia, BVDV y compris HBV, HCV, HIV)

Sachets de 50 lingettes

Réf. CCF366F0450 - Dispositif médical de classe IIB CE0124 - Fabricant : Orochemie GmbH + Co KG

13,70 € (l'unité) Prix détail TTC



FD 360

Nettoyage et entretien des cuirs synthétiques

Fluide lavant pour le nettoyage et l'entretien en profondeur des surfaces en cuir synthétique.

Retarde l'usure du similicuir de votre fauteuil -

Efficacité de nettoyage intense - élimine les salissures et les auréoles - Compatibilité attestée avec les matériaux - recommandé par les plus grands fabricants de fauteuils -

Idéal pour les fauteuils en combinaison avec FD 366 sensitive kit avec un flacon pulvérisateur de 500 ml et 10 éponges spéciales

Réf. CCF360C3550 - Dispositif médical de classe I - Fabricant : Orochemie GmbH + Co KG

38,20 € (l'unité) Prix détail TTC

L'équipe de choc pour votre système d'aspiration, contre les germes et les boues.

Orotol® plus, désinfectant des systèmes d'aspiration & MD 555 cleaner, nettoyant spécial



Le bidon de 2, 5 litres

Ref. CDS110P6150 - Dispositif médical de classe IIA CE0124
Fabricant : Orochemie GmbH + Co KG



Le bidon de 2, 5 litres

Ref. CCS555C6150 - Dispositif médical de classe I
Fabricant : Orochemie GmbH + Co KG

VIDÉOS DE DÉMONSTRATION



Téléchargez les vidéos de démonstration.



HYGOCLAVE 90



VISTAVOX



VISTAPANO
S-CEPH



DÜRR DENTAL
FACTORY



LUNOS



HYGOPAC
PLUS



COMPRESSEURS
DÜRR DENTAL



VISTASCAN
MINI VIEW

Ces offres sont valables du 1er janvier au 31 décembre 2019.

Pour tous les Dispositifs Médicaux de cette plaquette, nous vous invitons à relire attentivement les instructions figurants sur les notices. Produits non remboursés par les organismes de santé.



LE MEILLEUR, TOUT UN SYSTÈME

8 rue Paul Héroult - 92500 Rueil-Malmaison - Tél. 01 55 69 11 50 - Fax 01 55 69 11 51 - Email : info@durr.fr

www.duerrdental.com